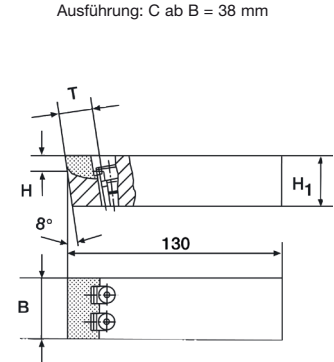
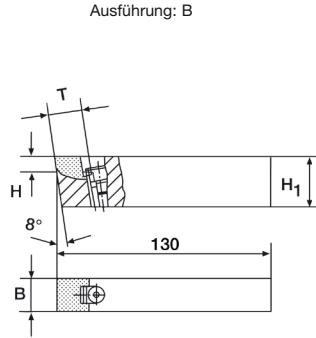
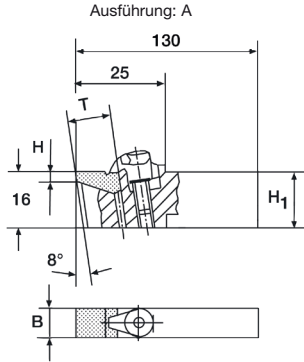


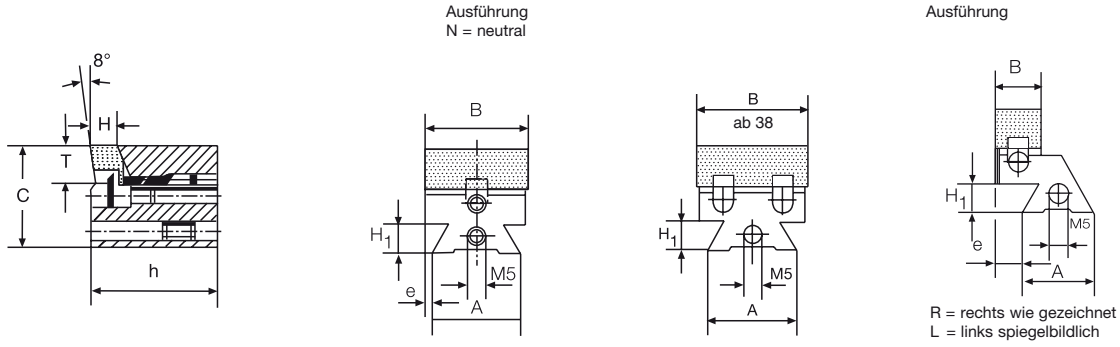
SCHAFTHALTER



Bestell-Nummer	Abmessungen (mm)				Ausführung	Preis auf Anfrage
	B	H	T	H ₁		
H3010 03 1610	10	3	12	16	A	
H3012 03 1212	12	3	12	12	B	
H3012 03 1612	12	3	12	16	B	
H3012 03 2012	12	3	12	20	B	
H3012 03 2512	12	3	12	25	B	
H3014 03 1614	14	3	12	16	B	
H3014 03 2014	14	3	12	20	B	
H3014 03 2514	14	3	12	25	B	
H3016 03 1616	16	3	12	16	B	
H3016 03 2016	16	3	12	20	B	
H3016 03 2516	16	3	12	25	B	
H3020 03 2020	20	3	12	20	B	
H3020 03 2520	20	3	12	25	B	
H3025 03 2525	25	3	12	25	B	
H3012 08 2012	12	8	12	20	B	
H3012 08 2512	12	8	12	25	B	
H3014 08 2014	14	8	12	20	B	
H3014 08 2514	14	8	12	25	B	
H3016 08 2016	16	8	12	20	B	
H3016 08 2516	16	8	12	25	B	
H3020 08 2020	20	8	12	20	B	
H3020 08 2520	20	8	12	25	B	
H3025 08 2025	25	8	12	20	B	
H3025 08 2525	25	8	12	25	B	
H3032 08 2032	32	8	12	20	B	
H3032 08 2532	32	8	12	25	B	
H3038 08 2038	38	8	12	20	C	
H3045 08 2045	45	8	12	20	C	
H3045 08 2545	45	8	12	25	C	
H3010 0715 2010	10	7	15	20	B	
H3014 0715 2014	14	7	15	20	B	
H3016 0715 2016	16	7	15	20	B	
H3020 0715 2020	20	7	15	20	B	
H3032 0715 2032	32	7	15	20	B	
H3025 0715 2025	25	7	15	20	B	
H3045 0715 2045	45	7	15	20	C	

Sonderabmessungen auf Anfrage

SCHWALBENSCHWANZHALTER (A20 / A22 / A28 / A40)

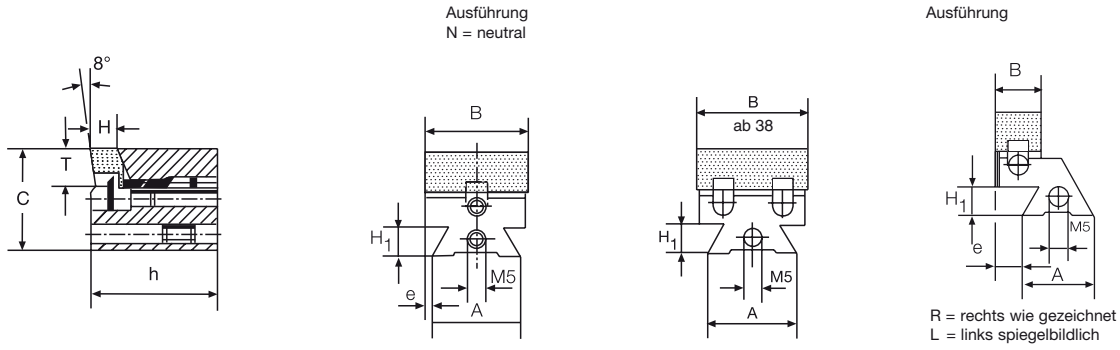


Bestell-Nummer	Abmessungen (mm)								Preis auf Anfrage
	B	H	T	A _{Prisma}	H ₁	h	C	e	
H3014 08 A20R40	14	8	12	20	7	40	28	6	
H3025 08 A20N40	25	8	12	20	7	40	28		
H3014 08 A22N40	14	8	12	22	7	40	30		
H3014 08 A22R40	14	8	12	22	7	40	30	11,5	
H3025 08 A22N40	25	8	12	22	7	40	30		
H3025 08 A22R40	25	8	12	22	7	40	30	11,5	
H3014 08 A28N40	14	8	12	28	9	40	32		
H3014 08 A28R40	14	8	12	28	9	40	32	8,5	
H3016 08 A28N40	16	8	12	28	9	40	32		
H3016 08 A28R40	16	8	12	28	9	40	32		
H3020 08 A28N40	20	8	12	28	9	40	32		
H3020 08 A28R40	20	8	12	28	9	40	32		
H3025 08 A28N40	25	8	12	28	9	40	32		
H3025 08 A28R40	25	8	12	28	9	40	32	8,5	
H3032 08 A28N40	32	8	12	28	9	40	32		
H3038 08 A28N40	38	8	12	28	9	40	32		
H3045 08 A28N40	45	8	12	28	9	40	32		

Sonderabmessungen auf Anfrage

Halterhöhen (h) auch in 30 mm / 50 mm erhältlich

SCHWALBENSCHWANZHALTER (A20 / A22 / A28 / A40)

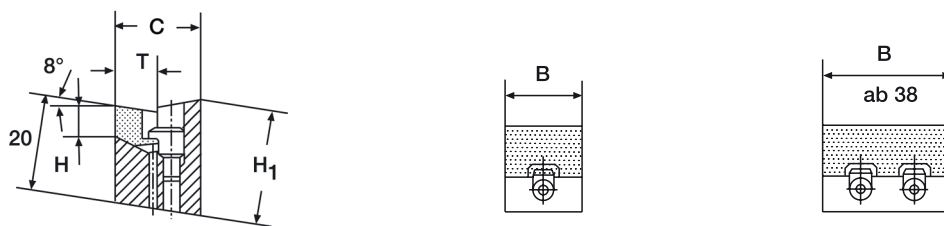


Bestell-Nummer	Abmessungen (mm)								Preis auf Anfrage
	B	H	T	A _{Prisma}	H ₁	h	C	e	
H3014 0715 A28N40	14	7	15	28	9	40	35		
H3014 0715 A28R40	14	7	15	28	9	40	35	8,5	
H3016 0715 A28N40	16	7	15	28	9	40	35		
H3016 0715 A28R40	16	7	15	28	9	40	35	8,5	
H3020 0715 A28N40	20	7	15	28	9	40	35		
H3020 0715 A28RR0	20	7	15	28	9	40	35	8,5	
H3025 0715 A28N40	25	7	15	28	9	40	32		
H3025 0715 A28R40	25	7	15	28	9	40	32	8,5	
H3032 0715 A28N40	32	7	15	28	9	40	32		
H3045 0715 A28N40	45	7	15	28	9	40	32		
H3025 2018 A28R50	25	20	18	28	9	50	35	4	
H3025 08 A40R50	25	8	12	40	11	50	40	10	
H3032 08 A40N50	32	8	12	40	11	50	40		
H3045 08 A40N50	45	8	12	40	11	50	40		

Sonderabmessungen auf Anfrage

Halterhöhen (h) auch in 30 mm / 50 mm erhältlich

BLOCK-HALTER (B25 / B42 / C24) für INDEX, TRAUB, Gildemeister

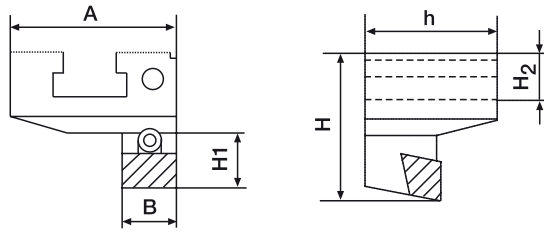


Bestell-Nummer	Abmessungen (mm)					Preis auf Anfrage
	B	H	T	H ₁	C	
H3014 08 B25	14	8	12	24	20	
H3016 08 B25	16	8	12	24	20	
H3020 08 B25	20	8	12	24	20	
H3025 08 B25	25	8	12	24	20	
H3016 03 B42	16	3	12	26	26	
H3020 03 B42	20	3	12	26	26	
H3025 03 B42	25	3	12	26	26	
H3032 03 B42	32	3	12	26	26	
H3014 08 B42	14	8	12	26	26	
H3016 08 B42	16	8	12	26	26	
H3020 08 B42	20	8	12	26	26	
H3025 08 B42	25	8	12	26	26	
H3032 08 B42	32	8	12	26	26	
H3038 08 B42	38	8	12	26	26	
H3045 08 B42	45	8	12	26	26	
H3014 0715 B42	14	7	15	26	29	
H3016 0715 B42	16	7	15	26	29	
H3020 0715 B42	20	7	15	26	29	
H3025 0715 B42	25	7	15	26	29	
H3032 0715 B42	32	7	15	26	29	
H3038 0715 B42	38	7	15	26	29	
H3045 0715 B42	45	7	15	26	29	
H3014 03 C24	14	3	12	24	26	
H3014 08 C24	14	8	12	24	26	
H3016 08 C24	16	8	12	24	26	
H3020 08 C24	20	8	12	24	26	
H3025 08 C24	25	8	12	24	26	
H3032 08 C24	32	8	12	24	26	

Sonderabmessungen auf Anfrage

C-Halter ohne Abbildung

SONDERHALTER (GBR)



Bestell-Nummer	Abmessungen (mm)						Preis auf Anfrage
	A	h	H	B _{max.}	H ₁	H ₂	
H3014 08 GBR	50	40	45	14	20	14	
H3016 08 GBR	50	40	45	16	20	14	
H3020 08 GBR	50	40	45	20	20	14	
H3025 08 GBR	50	40	45	25	20	14	
H3032 08 GBR	50	40	45	32	20	14	
H3045 08 GBR	50	40	45	45	20	14	

Sonderabmessungen auf Anfrage z.B.:

- unterschiedl. Aufnahme-Verzahnungen je nach Maschinentyp
- individuelle Anpassung z.B. Maß H
- Sonderlösungen mit innerer Kühlmittelzufuhr
- seitliche Aufnahme-Verzahnung